

Jaktorów - Kolonia dn. 21.11.2017 r.

ZAPYTANIE OFERTOWE NR 7

Aviation Artur Trendak zaprasza do złożenia oferty cenowej w prowadzonym zgodnie z zasadą konkurencyjności postępowaniu na dostawę uzupełniającego systemu pomiarowo-obrazującego.

Dotyczy: Projektu „Opracowanie innowacyjnej metody monitorowania stanu agrocenozy z wykorzystaniem teledetekcyjnego systemu wiatrakowca w aspekcie rolnictwa precyzyjnego” nr 298782 współfinansowanego ze środków publicznych będących w dyspozycji Narodowego Centrum Badań i Rozwoju w ramach programu badań naukowych i prac rozwojowych „Środowisko naturalne, rolnictwo i leśnictwo” – BIOSTRATEG, Zadanie nr 1, Kategoria kosztów Op.

Nazwa oraz adres zamawiającego:

Zamawiający: Aviation Artur Trendak

Bodycha 83

05-816 Reguły

Siedziba: Aviation Artur Trendak

Nowowiejskiego 26A

96-313 Jaktorów - Kolonia

Zapytanie ofertowe dostępne jest także w siedzibie oraz na stronie internetowej Zamawiającego:
www.trendak.eu

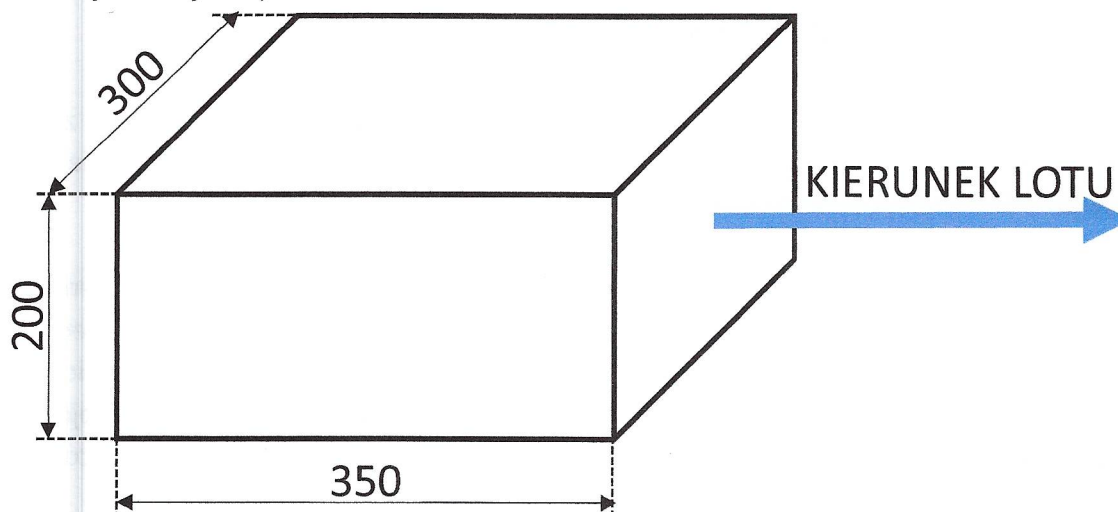
1. OPIS PRZEDMIOTU ZAMÓWIENIA, WYMAGANE PARAMETRY TECHNICZNE:

Specyfikacja uzupełniającego systemu pomiarowo-obrazującego:

- Aparat fotograficzny Sony A6300 (24Mpix) z obiektywem Mitakon 24mm (LUB INNE O INNYCH NAZWACH HANDLOWYCH, lecz o nie słabszych parametrach technicznych)
- System do wyzwalania aparatu wg wygenerowanej trasy lotu
- Zasobnik do mocowania aparatu i komponentów
- Akumulatorowy system zasilania z ładowarką
- System rejestracji orientacji i pozycji zawierający GPS RTK L1 (Here +)(LUB INNE O INNYCH NAZWACH HANDLOWYCH, lecz o nie słabszych parametrach technicznych)

miejsce celowo pozostawione niezapisane

Maksymalne wymiary całego uzupełniającego systemu obrazującego nie mogą przekraczać 350mm długości, 300 mm szerokości, 200 mm wysokości, zgodnie z poniższym rysunkiem (rysunek nie zachowuje żadnej skali).



Dodatkowo Wykonawca w ramach dostawy przeprowadzi pomoc w integracji i kalibracja:

1. *opracowanie obudowy systemu odpowiadającej przeznaczonemu do zainstalowania systemu miejscu na pokładzie wiatrakowca,*
2. *produkcja obudowy systemu,*
3. *opracowanie komponentu tłumienia drgań zapobiegającego awarii systemu spowodowanej drganiami,*
4. *wsparcie w procesie instalacji na pokładzie wiatrakowca,*
5. *kalibracja systemu mająca na celu określenie elementów orientacji wewnętrznej kamery (kalibracja kamery i obiektywu) oraz uzyskanie gotowości technicznej do pozyskiwania obrazów w pokryciu stereoskopowym, w locie wg. projektu nalotu, realizowanego przez komponent wyzwiania kamery na podstawie pozycji GPS oraz zapis obrazów oraz elementów orientacji zewnętrznej kamery (środki rzutów - miejsc wyzwolenia migawki na podstawie GPS oraz wychyleń osi optycznej) umożliwiającą przetwarzanie fotogrametryczne pozyskanych danych do postaci ortofotomapy, chmury punktów i numerycznego modelu pokrycia terenu.*

Jeżeli w jakimkolwiek miejscu zapytania ofertowego, zostały wskazane nazwy producenta, nazwy własne, znaki towarowe, patenty lub pochodzenie materiałów czy urządzeń służących do wykonania niniejszego zamówienia, które wskazują lub mogłyby wskazywać na konkretnego producenta, nie stanowi to preferowania wyrobu czy materiałów danego producenta, lecz ma na celu wskazanie na cechy - parametry techniczne i jakościowe nie gorsze od podanych w opisie. Zamawiający dopuszcza zastosowanie materiałów czy technologii i rozwiązań równoważnych tj. nie obniżających standardów oraz wymagań technicznych, funkcjonalnych i użytkowych określonych przez Zamawiającego. W związku z tym wszystkie opisy i wskazania zawierające funkcje i wymagania związane z korzyściami i funkcjonalnościami wymaganymi przez Zamawiającego powinny być traktowane jako wskazania wymagań dotyczące warunków równoważności. Ewentualne nazwy mają jedynie za zadanie sprecyzowanie oczekiwanej jakościowych i technicznych Zamawiającego. Zamawiający dopuszcza ujęcie w ofercie, a następnie zastosowanie innych wyrobów niż ujęte w dokumentacji, pod warunkiem zapewnienia parametrów nie gorszych (lub równoważnych) niż określono w dokumentacji. Każdy z oferentów może zastosować

wyroby równoważne odpowiadające parametrom technicznym zawartym w zapytaniu. Nie wpisanie któregośkolwiek z oferowanych parametrów powoduje odrzucenie oferty.

Zamówienie może być traktowane tylko jako całość, nie będą akceptowane oferty częściowe.

2. TERMIN WYKONANIA ZAMÓWIENIA:

30 dni od podpisania Umowy z wykonawcą lub daty zamówienia, w NIEPRZEKRACZALNYM terminie 29.12.2017 r.

3. WARUNKI UDZIAŁU W POSTĘPOWANIU ORAZ OPIS SPOSOBU DOKONYWANIA OCENY SPEŁNIANIA TYCH WARUNKÓW:

3.1. Oferta zostanie uznana za spełniającą warunki, jeśli:

- a) będzie zgodna w kwestii sposobu jej przygotowania, oferowanego przedmiotu oraz warunków zamówienia ze wszystkimi wymogami w przedmiotowym zapytaniu ofertowym,
- b) złożona zostanie w wyznaczonym terminie składania ofert.

3.2. O zamówienie mogą ubiegać się wykonawcy, którzy:

- a) Przedłożą oświadczenie o spełnieniu warunków podmiotowych (załącznik nr 1), spełniając podane w nim warunki
- b) Przedłożą oświadczenie o braku powiązania osobowego lub kapitałowego z Zamawiającym.
- c) Udziela gwarancji na dostarczone podzespoły.
- d) Zapewnią dostęp do wsparcia i serwisu na okres nie krótszy niż 2 lata od daty wykonania usługi

4. WARUNKI SKŁADANIA OFERT:

- a) Przedmiotowe zapytanie oraz wszystkie dołączone dokumenty mogą być zastosowane wyłącznie w celu sporządzenia ofert,
- b) Wykonawca przedstawi ofertę zgodnie z wymaganiami określonymi w pkt. 5 przedmiotowego zapytania,
- c) Wykonawca ponosi wszystkie koszty związane z przygotowaniem i złożeniem oferty.

5. SPOSÓB SKŁADANIA OFERTY:

- a) Oferta musi być sporządzona w języku polskim, w formie pisemnej,
- b) Ofertę należy złożyć:
 - w formie elektronicznej, w formacie pdf, na adres: office@trendak.eu. W tytule wiadomości należy wskazać czego dotyczy przedkładana oferta, np. *Oferta na wykonanie/dostawę uzupełniającego systemu pomiarowo – obrazującego*.
 - Lub w formie papierowej na adres siedziby Zamawiającego, z dopiskiem: *„Oferta na wykonanie/ dostawę uzupełniającego systemu pomiarowo - obrazującego”*.Oferent, który przedłożył ofertę w formie elektronicznej, w terminie 3 dni roboczych od poinformowania o wyborze jego oferty przez Zamawiającego, ma obowiązek dostarczenia oferty w formie papierowej do siedziby Zamawiającego. W przypadku

dostarczenia oferty listem bądź przesyłką kurierską liczy się data wpłynięcia oferty do siedziby zamawiającego.

- c) Oferta powinna zawierać termin ważności. (nie mniej niż 30 dni od daty wpłynięcia)

6. TERMIN SKŁADANIA OFERT:

- Ofertę należy złożyć w terminie do dnia 29.11.2017 r. do godziny 23:59:59, w przypadku złożenia oferty drogą pocztową, liczy się data wpłynięcia oferty do siedziby zamawiającego,
- Oferta złożona po terminie nie będzie rozpatrywana,
- O wyborze najkorzystniejszej, Oferenci zostaną poinformowani drogą elektroniczną.

7. OPIS SPOSOBU OBLICZENIA CENY

- Oferta musi zawierać ostateczną, sumaryczną cenę wykonania zamówienia: netto, brutto ze wskazaniem stawki podatku VAT,
- Wartość, na którą opiewa oferta, powinna zwiierać wszelkie koszty niezbędne do zrealizowania zamówienia z uwzględnieniem ryzyka Wykonawcy
- Cena musi być podana w PLN cyfrowo oraz słownie, w zaokrągleniu do drugiego miejsca po przecinku.

8. KRYTERIA OCENY OFERT

8.1. Kryteria obligatoryjne:

- ✓ Termin ważności oferty (minimum 30 dni od daty wystawienia),
- ✓ Oferta musi zawierać następujące elementy: datę wystawienia, dane adresowe oferenta, dane pozwalające ocenić ofertę, być skierowana do Aviation Artur Trendak

8.2. Kryteria punktowe:

Lp.	Nazwa kryterium	Waga	Punktacja
1	Cena netto	70%	70
2	Gwarancja	30%	30

- a) punkty w ramach kryterium *Cena netto* będą przyznawane wg następującej formuły:

$$An = \frac{Cmin}{Cr} * 100 * 70\%$$

gdzie:

Cmin – cena netto najtańszej oferty

Cr – cena netto oferty rozpatrywanej

An – ilość punktów przyznana ofercie

- b) punkty w ramach kryterium *Gwarancja* będą przyznawane wg następujących przedziałów:

- Gwarancja do 24 miesięcy włącznie - 0 pkt.
- Gwarancja powyżej 24 miesięcy do 36 miesięcy włącznie – 20 pkt.
- Gwarancja powyżej 36 miesięcy – 30 pkt.

9. WARUNKI DOKONANIA ZMIANY UMOWY:

1. Zamawiający przewiduje możliwość zmiany umowy, w przypadku gdy nastąpi zmiana powszechnie obowiązujących przepisów prawa w zakresie mającym wpływ na realizację przedmiotu umowy.
2. Zamawiający przewiduje możliwość zmiany umowy, w przypadku zaistnienia okoliczności spowodowanymi czynnikami zewnętrznymi np.: terminu realizacji zamówienia, warunki płatności, zamiana wartości zamówienia wynikająca ze zmniejszenia/rozszerzenia realizacji usługi.
3. Wszelkie istotne zmiany umowy będą wymagały formy pisemnej pod rygorem nieważności.

Osoba kontaktowa upoważniona ze strony Zamawiającego do kontaktów z Oferentami:

Michał Trendak

✉ michal@trendak.eu

☎ 606 347 080

Zastrzeżenia:

1. Wydanie niniejszego zapytania ofertowego nie zobowiązuje Zamawiającego do akceptacji oferty, w całości lub części i nie zobowiązuje Zamawiającego do składania wyjaśnień czy powodów akceptacji lub odrzucenia oferty.
2. Zamawiający nie może być pociągany do odpowiedzialności za jakiegokolwiek koszty czy wydatki poniesione przez oferentów w związku z przygotowaniem i dostarczeniem oferty.
3. Zamawiający zastrzega sobie prawo do zmian całości lub części zapytania ofertowego na każdym etapie trwania postępowania.
4. Zamawiający zastrzega sobie prawo do odstąpienia od procedury zapytania ofertowego bez podania przyczyn. Z tego tytułu nie przysługują żadne roszczenia wobec Zamawiającego.
5. Zamawiający zastrzega sobie prawo do zawarcia umowy tylko z wybranym Wykonawcą.

ZAŁĄCZNIKI

- Załącznik nr 1: Oświadczenie wykonawcy o spełnianiu warunków udziału w postępowaniu ofertowym
- Załącznik nr 2: Oświadczenie o braku powiązań
- Załącznik nr 3: Formularz ofertowy


Michał Trendak
05-818 Rzgony, ul. Budycha 83
tel./fax +48 (46) 856 52 24
NIP 521-186-15-75

Załącznik nr 1 do zapytania ofertowego

.....
.....
.....

nazwa i adres Wykonawcy

.....
miejsowość, data

OŚWIADCZENIE WYKONAWCY O SPEŁNIENIU WARUNKÓW UDZIAŁU W POSTĘPOWANIU

Dotyczy: Projektu „Opracowanie innowacyjnej metody monitorowania stanu agrocenozy z wykorzystaniem teledetekcyjnego systemu wiatrakowca w aspekcie rolnictwa precyzyjnego” nr 298782 współfinansowanego ze środków publicznych będących w dyspozycji Narodowego Centrum Badań i Rozwoju w ramach programu badań naukowych i prac rozwojowych „Środowisko naturalne, rolnictwo i leśnictwo” – BIOSTRATEG, Zadanie nr 1, Kategoria kosztów Op.

W związku ze złożeniem oferty na postępowaniu na dostawę uzupełniającego systemu pomiarowo-obrazującego według opisu zamówienia z Zapytania Ofertowego 7 oświadczam, iż spełniam warunki udziału w postępowaniu określone poniżej, to jest:

- 1) posiadam uprawnienia do wykonywania określonej działalności lub czynności, jeżeli przepisy prawa nakładają obowiązek ich posiadania;
- 2) posiadam wiedzę i doświadczenie do wykonania zamówienia;
- 3) dysponuję odpowiednim potencjałem techniczno-organizacyjnym oraz osobami zdolnymi do wykonania zamówienia;
- 4) znajduję się w sytuacji ekonomicznej i finansowej zapewniającej wykonanie zamówienia;

.....
podpis osoby uprawnionej do
reprezentacji

.....
.....
.....

nazwa i adres Wykonawcy

.....
miejsowość, data

OŚWIADCZENIE WYKONAWCY O BRAKU POWIĄZAŃ

Dotyczy: Projektu „Opracowanie innowacyjnej metody monitorowania stanu agrocenozy z wykorzystaniem teledetekcyjnego systemu wiatrakowca w aspekcie rolnictwa precyzyjnego” nr 298782 współfinansowanego ze środków publicznych będących w dyspozycji Narodowego Centrum Badań i Rozwoju w ramach programu badań naukowych i prac rozwojowych „Środowisko naturalne, rolnictwo i leśnictwo” – BIOSTRATEG, Zadanie nr 1, Kategoria kosztów Op

Oświadczam, iż ubiegając się o udzielenie zamówienia na dostawę uzupełniającego systemu pomiarowo-obrazującego według opisu z Zapytania ofertowego 7 nie jestem powiązany/a z Zamawiającym – Aviation Artur Trendak - osobowo lub kapitałowo.

Przez powiązania kapitałowe lub osobowe rozumie się wzajemne powiązania między Zamawiającym lub osobami upoważnionymi do zaciągania zobowiązań w imieniu Zamawiającego lub osobami wykonującymi w imieniu Zamawiającego czynności związane z przygotowaniem i przeprowadzeniem procedury wyboru wykonawcy a wykonawcą, polegające w szczególności na:

- a) uczestniczeniu w spółce jako wspólnik spółki cywilnej lub spółki osobowej;
- b) posiadaniu co najmniej 10 % udziałów lub akcji;
- c) pełnieniu funkcji członka organu nadzorczego lub zarządzającego, prokurenta, pełnomocnika;
- d) pozostawaniu w związku małżeńskim, w stosunku pokrewieństwa lub powinowactwa w linii prostej, pokrewieństwa lub powinowactwa w linii bocznej do drugiego stopnia lub w stosunku przysposobienia, opieki lub kurateli.

.....
podpis osoby uprawnionej do
reprezentacji

.....

pieczęć oferenta

Nazwa Wykonawcy:

Adres Wykonawcy:

Regon:

NIP:

Tel.....

Tel. kom.....

Fax.....

E-mail:.....

FORMULARZ OFERTOWY

Dotyczy: Projektu „Opracowanie innowacyjnej metody monitorowania stanu agrocenozy z wykorzystaniem teledetekcyjnego systemu wiatrakowca w aspekcie rolnictwa precyzyjnego” nr 298782 współfinansowanego ze środków publicznych będących w dyspozycji Narodowego Centrum Badań i Rozwoju w ramach programu badań naukowych i prac rozwojowych „Środowisko naturalne, rolnictwo i leśnictwo” – BIOSTRATEG, Zadanie nr 1, Kategoria kosztów Op

W odpowiedzi na zapytanie ofertowe nr 7 w postępowaniu na dostawę uzupełniającego systemu pomiarowo-obrazującego według opisu z Zapytania Ofertowego 7. Przedsiębiorstwo przedkłada niniejszą ofertę.

Oferujemy realizację całego przedmiotu zamówienia za cenę:

Cena netto -zł; słownie.....złotych

Cena brutto -zł; słownie.....złotych

w tym kwota podatku VAT zł; słownie.....złotych (stawka podatku VAT =%)

Oświadczam, że:

- zlecony przez Zamawiającego przedmiot zamówienia wykonany/dostarczony zostanie w terminie licząc od dnia podpisania umowy / złożenia zamówienia
- na zlecony przez Zamawiającego przedmiot zamówienia udzielam miesięcy gwarancji
- zapoznałem/am się z warunkami i informacjami podanymi przez Zamawiającego w zapytaniu ofertowym oraz załącznikach do niego i nie wnosimy do nich żadnych zastrzeżeń,

- d) cena podana w punkcie 1 jest ostateczna i zawiera wszystkie składniki niezbędne do prawidłowego wykonania zamówienia.
- e) uzyskałem/am wszelkie niezbędne informacje do przygotowania oferty i wykonania zamówienia
- f) uważam się za związanego/ą niniejszą ofertą przez okres 30 dni od dnia upływu terminu składania ofert,
- g) w przypadku wyboru naszej oferty, zobowiązuję się do zawarcia umowy w miejscu i terminie wyznaczonym przez Zamawiającego
- h) do oferty dołączamy :

.....
.....

....., dnia

.....
podpis osoby uprawnionej do
reprezentacji

